

Wonchang Vacuum Pump

원창진공펌프

- Oil Sealed Rotary Vane
- Dry Rotary Vane
- Hook & Claw Vacuum & Pressure
- Vacuum Systems



**WVS
SERIES
Dry Rotary Vane Vacuum Pumps**

WVH - 2, 3, 5



Single Stage 카본 베인 로터리

간결한 디자인 / 튼튼한 내구성
쉬운 운전 / 간단한 유지관리
간편 설치 / 공랭식(냉각수 불필요)
오일FREE
저소음 설계
벨트 구동 방식

표준 부품: 카본 베인, 내장형 소음기, 진동 고무발, 진공 게이지, TEFC 고효율 모터

선택 부품: 인넷필터, 압력게이지

사양

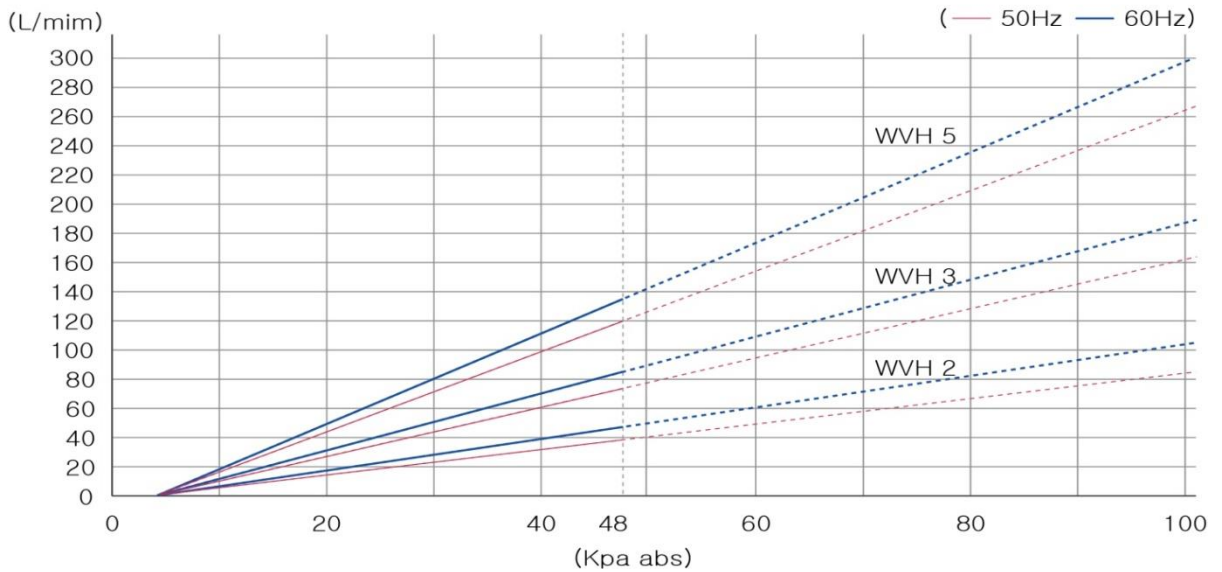
모델			WVH-2	WVH-3	WVH-5
용량	60Hz	l/min	145	260	400
	50Hz		120	220	330
최대진공	mmHgG.		720	724	724
작동진공	mmHgG.		400~720	400~724	400~724
모터	Kw		0.2	0.4	0.75
회전수	60Hz	RPM	1430	1430	1300
	50Hz		1190	1190	1080
작동온도	°C		0 ~ 40 °C		
연결	Intake(G-		1/4"	3/8"	3/8"
구동방식			Belt		
중량	kg (with		15	22	33

**WVS
SERIES
Dry Rotary Vane Vacuum Pumps**

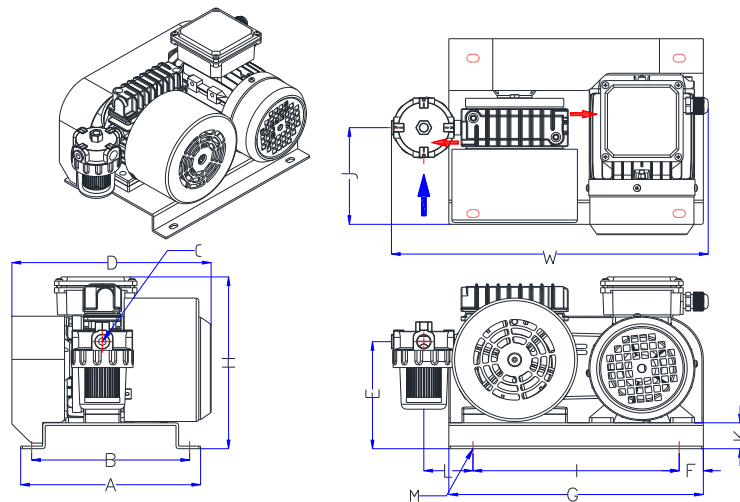
WVH – 2, 3, 5

Performance Curve

Performance Curve WVH-2, 3 & 5



Dimensions



DIMENSIONS	W	D	H	A	B	C	E	F	G	I	J	K	L	M
WVH-2	360	227	199	205	180	1/4"	124	28	290	235	112	30	56	4-Ø9
WVH-3	400	264	213	230	205	3/8"	131	25	330	280	124	33	61	4-Ø10
WVH-5	482	295	234	240	217	3/8"	145	30	360	300	146	33	63	4-Ø10



Wonchang Vacuum Pump

원창진공(주) 경기도 김포시 양촌읍 황금로 258-6
Tel:82-31-988-6166~8 Fax: 82-31-988-6169 E-mail:wonvac@wonvac.com
258-6, Hwanggeum-ro, Yangchon-eup, Gimpo-si, Gyeonggi-do. 10049, Korea

www.wonvac.com

WONVAC
WONCHANG VACUUM