

Wonchang Vacuum Pump

원창진공펌프

- Oil Sealed Rotary Vane
- Dry Rotary Vane
- Hook & Claw Vacuum & Pressure
- Vacuum Systems



**VCX
SERIES
Claw Vacuum Pumps**



VCX - 1005




**DRY TYPE / OIL FREE
/ 비접촉 구동**

단순 모듈 구조
공기 냉각 및 직접 구동
저렴한 유지 관리 / 탁월한 내마모성
높은 효율성 - 지속적인 운전 가능

응용 분야

포장, CNC라우팅, 목재 작업, 공압 전달, 홀딩 및 리프팅, 흡착 이송, 병원 및 실험실, 플라스틱 산업 중앙 집중 진공 시스템.

안전 : CE 인증(DOC) 

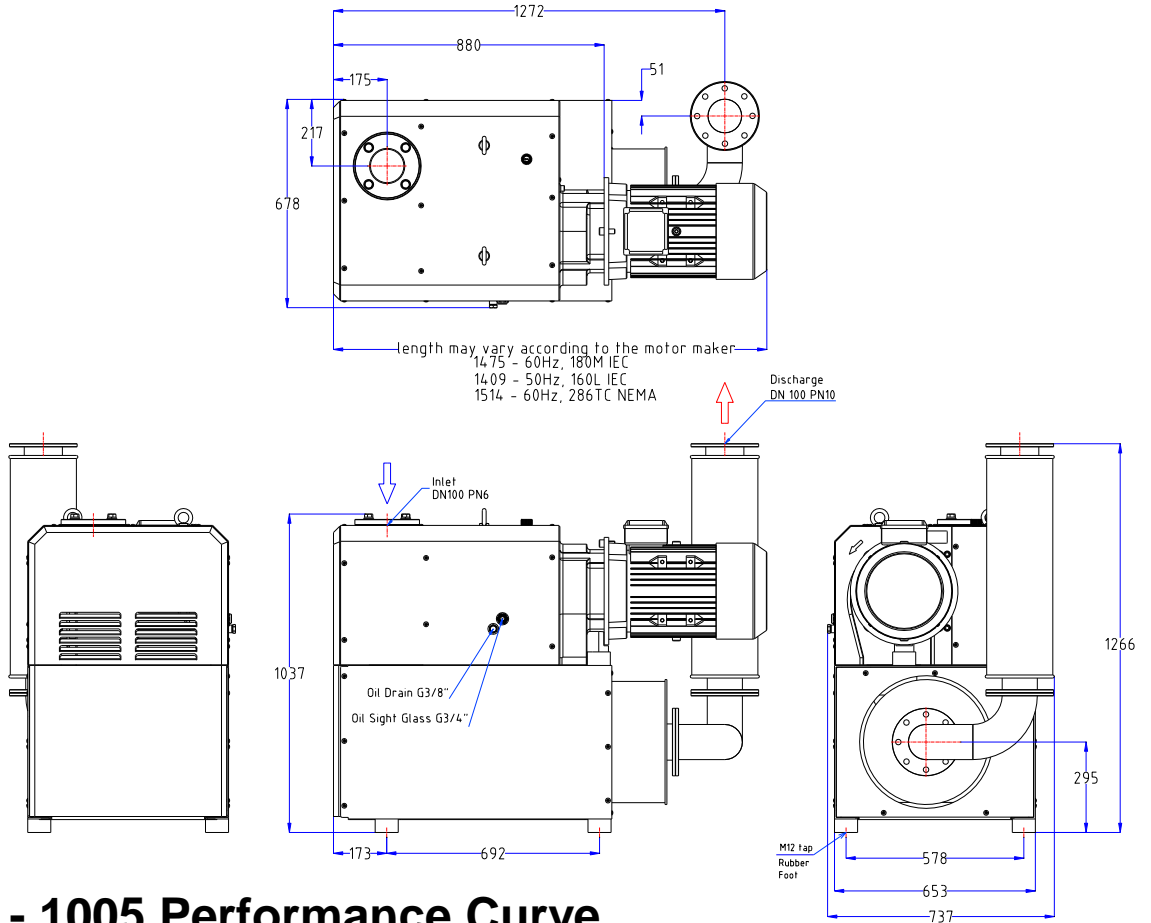
작동 원리

VCX 시리즈 펌프는 모듈형 구조로 구성된 비접촉식 건식 진공 펌프입니다. 구조는 펌핑 챔버와 기어박스 라비린스 씬을 사용하여 구분되고 있으며, 두개의 다른 형태의 클로우로터가 서로 반대방향으로 회전하면서 공기를 펌핑챔버로 흡입하고 압축하여 배기합니다. 기어박스에는 클로우 로터의 회전을 동기화 하기위한 타이밍 기어가 있으며, 적절한 윤활유가 공급됩니다. 모터로 커플링을 통한 직결로 구동 축을 회전시킵니다. 흡입 플랜지에는 안티 셔크 백 밸브(체크밸브)가 내장되어 펌프 정지시 역회전을 방지합니다. 에너지 절약을 위해 주파수 제어 드라이브와 함께 사용하는 것이 이상적입니다.

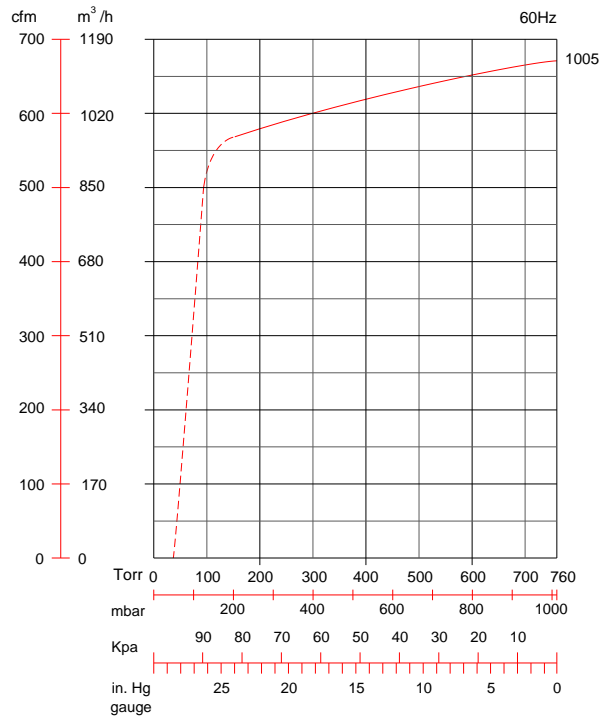
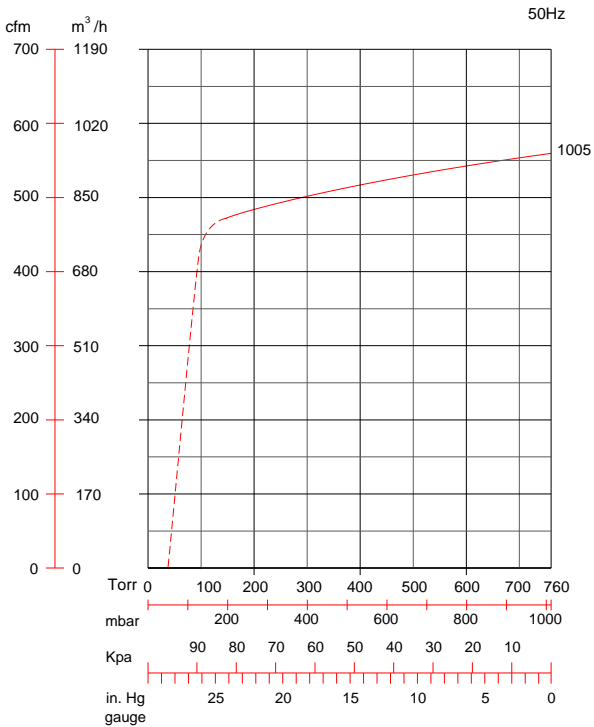
사양

모델	VCX 1005	
용량 [M3 / Hour(cfm)]	60Hz	1140 (670cfm)
	50Hz	950 (558cfm)
최대진공	Torr (mbar a)	37.5 Torr (50mbar abs.)
작동진공	Torr	150 Torr (200mbar abs.)
Kw(Hp)	60Hz	22 (30Hp)
	50Hz	18.5 (25Hp)
회전수 (RPM)	60/50Hz	3450/2850
평균음량dB(A)	60Hz	85
	50Hz	82
오일 양 (기어박스)	Ltr	2.8
연결	Flange	DN 100 PN6 / DN100 PN10
작동온도	(°C)	5~40
악세서리	Non Return Valve, Vacuum Regulator, Exhaust Silencer	

VCX - 1005 Dimensions



VCX - 1005 Performance Curve





Wonchang Vacuum Pump

원창진공(주) 경기도 김포시 양촌읍 황금로 258-6
Tel:82-31-988-6166~8 Fax: 82-31-988-6169 E-mail:wonvac@wonvac.com
258-6, Hwanggeum-ro, Yangchon-eup, Gimpo-si, Gyeonggi-do. 10049, Korea

www.wonvac.com

WONVAC
WONCHANG VACUUM