

WONVAC

WONCHANG VACUUM

원창진공 (주)

1982



WVS Series

1987



WOVP Series

2010



VCX & PCX Series

Want Vacuum? WONVAC will be the solution.

INTRODUCTION

원창진공(주)는 1982년 설립된 이래, 국내 진공 펌프 제조 업체로서, 산업용 진공 요구사항을 만족시키기 위해 다양한 제품을 공급해왔습니다.

진공 산업 분야에서 35년 이상의 경험을 바탕으로 제조되는 고품질의 오일 로타리 베인 펌프와 건식 로타리 베인 펌프 그리고 클로우 펌프는 진공포장 시스템 및 인쇄, 식품 가공, 육류 포장, 진공 포장, 플라스틱 몰딩, 진공 리프팅 그리고 병원과 실험실 및 기타 산업 분야에 적합합니다.

원창의 간결한 디자인은 진공 산업에서 요구되는 신뢰성과 내구성을 보장합니다.

Vacuum systems

탱크시스템



OST-060,080



OST-130,200



OST-320,430



OST-500,600

모델		OST-020	OST-030	OST-040	OST-060	OST-080	OST-130	OST-200	OST-320	OST-430	OST-350	OST-500	OST-600
용량	60Hz (m3/h)	12	18	24	36	48	78	120	192	258	210	300	360
	50Hz (m3/h)	10	15	20	30	40	65	100	160	215	175	250	300
모터	KW (60Hz)	0.4	0.75	0.9	1.1	1.5	2.2	3	4	5.5	5.5	7.5	9.2
	KW (50Hz)	0.4	0.55	0.75	0.9	1.1	1.5	2.2	4	5.5	5.5	5.5	7.5
탱크사이즈 (L)		50			100			360			450		
연결	Inlet	3/4"			1-1/4"			2"					

WOVP
SERIES
Oil sealed Rotary Vane Vacuum Pump

WOVP - 0350



Single Stage형 / 오일 자동 순환
/ 직접 구동방식

간결한 디자인 / 튼튼한 내구성
쉬운 운전 / 간단한 유지관리
간단한 설치 / 공랭식(냉각수 불필요)
직접 구동 방식 / C 페이스 설계
벨트 불필요
일체형 배기필터 - 99.9% 유분 제거 및 배출
저소음 설계



안전 : CE 인증(DOC)

표준부품 : 복합 소재 베인, 와이어매쉬 흡입필터, 방진고무 발, TEFC 고효율 모터, 체크밸브, 유면계, 소음 감소용 배기커버, 배기커버(나사형 - 배관용)

선택부품: 배기 압력게이지, 히터 및 오일 레벨 스위치, 온도 스위치, 수냉식 오일쿨러

사양

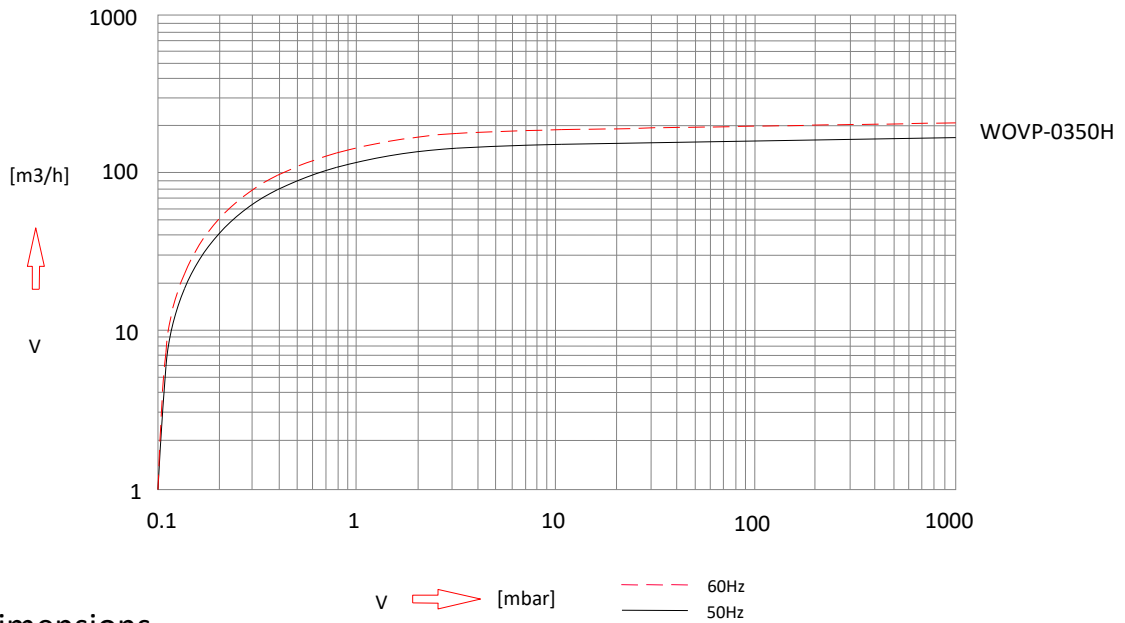
모델			0350
용량	60Hz	m ³ /h	210
	50Hz		175
진공도	H Type	mbar	0.1
	L Type		20
모터 (3상)	IEC(Kw)	60Hz	5.5
		50Hz	5.5
	NEMA(Hp)	60Hz	7.5
		50Hz	7.5
회전수	RPM	60Hz	1740
		50Hz	1450
소음	dB(A)	60Hz	77
		50Hz	74
작동온도	°C		85
오일 양	Ltr		7
연결	G(BSP) or NPT	Intake	2"
		Exhaust	2"
중량	kg (with motor)		164

WOVP
 SERIES
 Oil sealed Rotary Vane Vacuum Pump

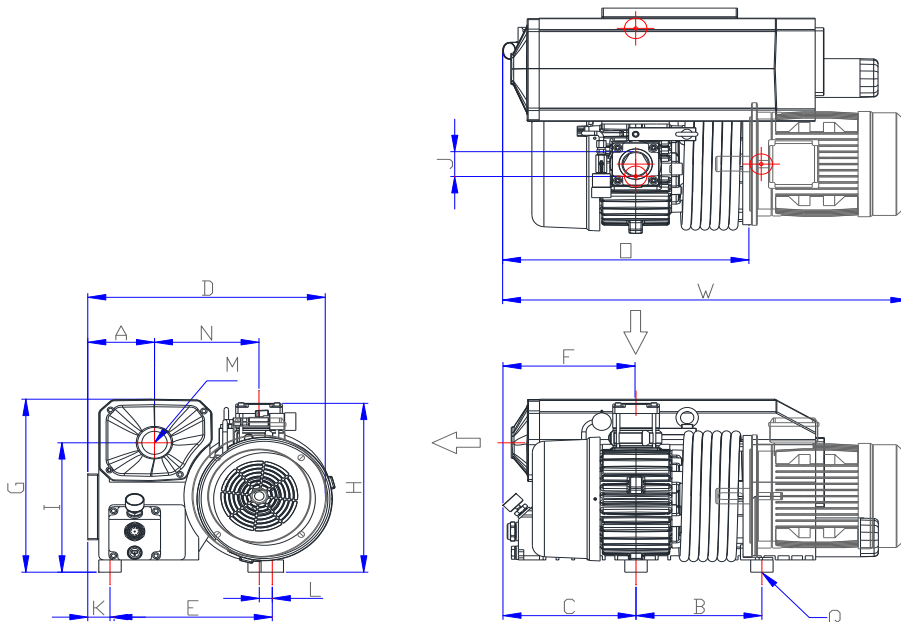


WOVP - 0350

Performance Curve



Dimensions



DIMENSIONS	W	D	H	A	B	C	E	F	G	I	J	K	L	M	N	□	Q
WOVP-0350	905	529	413	148	280	296	360	294	423	316	G 2"	50	29	G 2"	233	554	3xM10

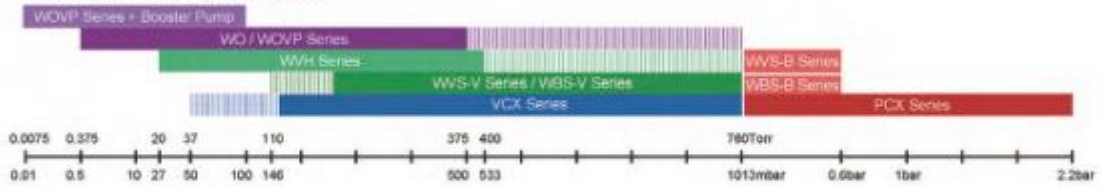
WONVAC

WONCHANG VACUUM

원창진공 (주)

Product Ranges

Operating Range [mbar abs]



Suction capacity [m³/h , l/min]

