

# WONVAC

WONCHANG VACUUM

## 원창진공 (주)

1982



WVS Series

1987



WOVP Series

2010



VCX & PCX Series

Want Vacuum? WONVAC will be the solution.

## INTRODUCTION

원창진공(주)는 1982년 설립된 이래, 국내 진공 펌프 제조 업체로서, 산업용 진공 요구사항을 만족시키기 위해 다양한 제품을 공급해왔습니다.

진공 산업 분야에서 35년 이상의 경험을 바탕으로 제조되는 고품질의 오일 로타리 베인 펌프와 건식 로타리 베인 펌프 그리고 클로우 펌프는 진공포장 시스템 및 인쇄, 식품 가공, 육류 포장, 진공 포장, 플라스틱 몰딩, 진공 리프팅 그리고 병원과 실험실 및 기타 산업 분야에 적합합니다.

원창의 간결한 디자인은 진공 산업에서 요구되는 신뢰성과 내구성을 보장합니다.

# Vacuum systems

탱크시스템



**ODT-060,080**



**ODT-130,200**



**ODT-500**



**ODT-500B**

모델	ODT-020	ODT-030	ODT-040	ODT-060	ODT-080	ODT-130	ODT-200	ODT-320	ODT-430	ODT-350	ODT-500	ODT-600
용량	60Hz (m3/h)	12x2	18x2	24x2	36x2	48x2	78x2	120x2	192x2	258x2	210x2	360x2
	50Hz (m3/h)	10x2	15x2	20x2	30x2	40x2	65x2	100x2	160x2	215x2	175x2	300x2
모터	KW (60Hz)	0.4	0.75	0.9	1.1	1.5	2.2	3	4	5.5	5.5	9.2
	KW (50Hz)	0.4	0.55	0.75	0.9	1.1	1.5	2.2	4	5.5	5.5	7.5
탱크사이즈 (L)	200			300			500			800		
연결	Inlet	1-1/4"					2"					

WOVP  
SERIES  
Oil sealed Rotary Vane Vacuum Pump

WOVP - 0120, 0130, 0200



Single Stage형 / 오일 자동 순환  
/ 직접 구동방식

간결한 디자인 / 튼튼한 내구성  
쉬운 운전 / 간단한 유지관리  
간단한 설치 / 공랭식(냉각수 불필요)  
직접 구동 방식 / C 페이스 설계  
벨트 불필요  
일체형 배기필터 - 99.9% 유분 제거 및 배출  
저소음 설계



안전 : CE 인증(DOC)

표준부품 : 복합 소재 베인, 와이어매쉬 흡입필터, 방진고무 발, TEFC 고효율 모터, 체크밸브, 유면계, 소음 감소용 배기커버, 배기커버(나사형 - 배관용)

선택부품 : 배기 압력게이지, 히터 및 오일 레벨 스위치, 온도 스위치, 수냉식 오일쿨러

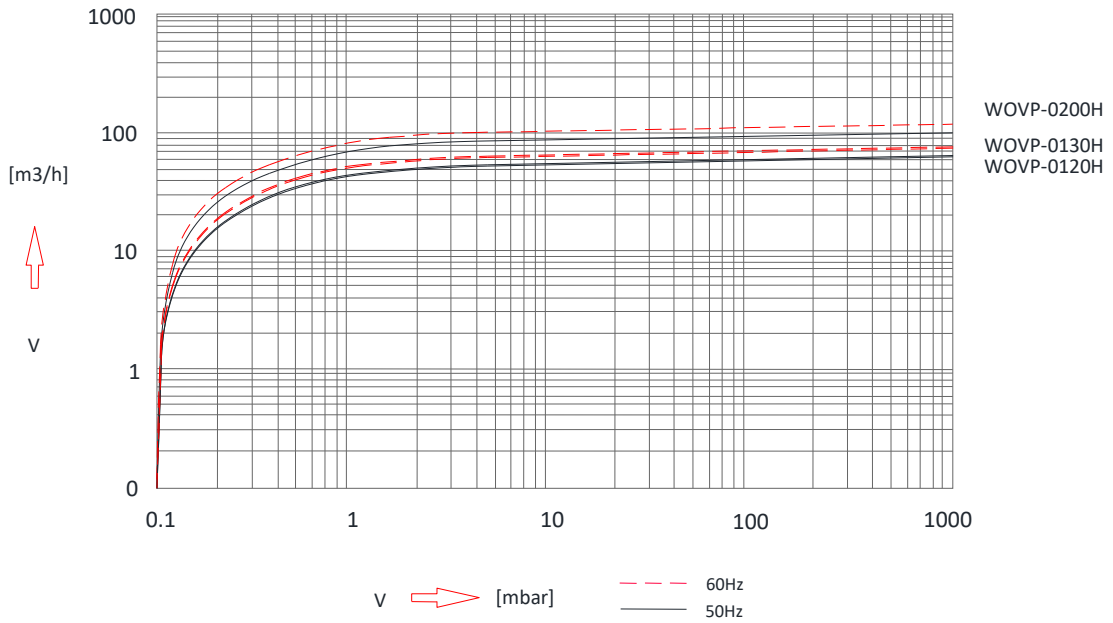
사양

모델			0120	0130	0200
용량	60Hz	m <sup>3</sup> /h	75	78	120
	50Hz		63	65	100
진공도	H Type	mbar	0.1	0.1	0.1
	L Type		20	20	20
모터 (3상)	IEC(Kw)	60Hz	2.2	2.2	3
		50Hz	1.5	1.5	2.2
	NEMA(Hp)	60Hz	3	3	5
회전수	RPM	60Hz	1740	1740	1740
		50Hz	1450	1450	1450
소음	dB(A)	60Hz	68	68	68
		50Hz	65	65	65
작동온도	°C		85	85	85
오일 양	Ltr		2.5	2.5	2.7
연결	G(BSP) or NPT	Intake	1-1/4"	1-1/4"	1-1/4"
		Exhaust	1-1/4"	1-1/4"	1-1/4"
중량	kg (with motor)		64	66	75

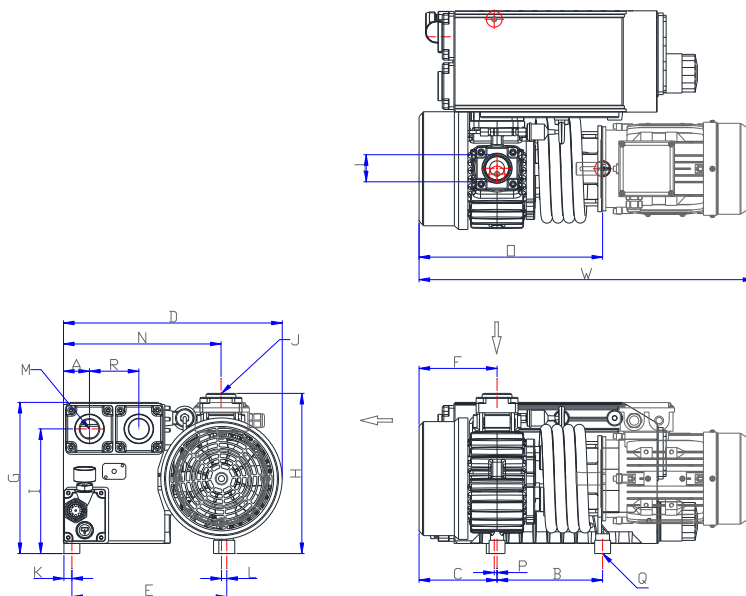
WOVP  
SERIES  
Oil sealed Rotary Vane Vacuum Pump

WOVP- 0120, 0130, 0200

Performance Curve



Dimensions



DIMENSIONS	W	D	H	A	B	C	E	F	G	I	J	K	L	M	N	$\square$	P	Q	R
WOVP-0120	598 (50Hz)				189	142		142								336			
WOVP-0130	654 (60Hz)	412	302	49	199	147	292	147	285	235	G1-1/4"	15	10	G1-1/4"	297	346	5.3	3xM8	93
WOVP-0200	704				224	172		172								396			